

VARICOR®



**Der wertbeständige Mineralwerkstoff
für erstklassige Hotelausstattungen**

VARICOR®
Ideen leben.

Varicor® – hygienisch, robust, elegant ...

Varicor® besteht als hochwertiger, moderner Mineralwerkstoff für die gepflegte Hotelausstattung gleichsam mit seinen herausragenden Materialeigenschaften als auch mit seiner Schönheit und Eleganz. Dabei bietet Varicor® neben hygienischen Vorzügen, z.B. die **antibakterielle** Wirkung in allen Standard-Uniweißstoffen, eine enorme **Widerstandsfähigkeit** und **Wertbeständigkeit**. Varicor® ist **pflegeleicht** und einfach zu reinigen, dabei **resistent** gegenüber Feuchtigkeit und allen gängigen Desinfektionsmitteln sowie Chemikalien. Vom Empfang, über Theken, Buffetanlagen, Sanitärausstattungen bis hin zu Wellnesseinrichtungen ermöglicht Varicor® dank seiner vielfältigen Gestaltungsvarianten in Form und Farbe **individuelles Design** bis hin zum kleinsten Accessoire. Varicor® ist harmonisch kombinierbar mit anderen Werkstoffen, wie z.B. Holz, Metall, Glas, Keramik oder Stein. Aufgrund seiner vielseitigen Verarbeitung eignet sich Varicor®

auch für nachträgliche Veränderungen oder Erweiterungen und ist zudem reparabel. Somit erfüllt Varicor® die modernen Ansprüche an Nachhaltigkeit.

HYGIENE

Ob an der Rezeption, dem Gästebad, der Hotelbar oder dem Wellnessbereich – Varicor® erweist sich in den hygienisch sensiblen Einrichtungen von Vorteil: Seine **porenfreie** Oberfläche lässt sich mit **haushaltsüblichen Mitteln leicht und hygienisch sauber reinigen**. Da die einzelnen Varicor®-Komponenten fugenlos miteinander verarbeitet werden, hat Schmutz keine Chance. Labortechnische Untersuchungen haben zudem ergeben, dass sich Varicor® gegenüber allen gebräuchlichen Desinfektionsmitteln beständig zeigt.



Abdeckung, Arbeitsfläche, Kanten und Front aus Varicor® in Sonderfarbe



Sideboard aus Varicor®



Öffentlicher Toilettenbereich: Doppelwaschtischanlagen mit Auflage- bzw. Unterbaubecken mit zusätzlichen Ablageflächen und Funktionsausschnitten



Elegante Thekenanlage mit speziell herausgearbeiteter Oberflächenstruktur



... der ideale Mineralwerkstoff für anspruchsvolle Hoteleinrichtungen

ANTIBAKTERIELLE EIGENSCHAFTEN

Varicor® kommt den Anforderungen aller Räumlichkeiten und Einrichtungen besonders entgegen, die regelmäßig Feuchtigkeit ausgesetzt sind, wie Bäder oder der Wellnessbereich. Ein international führendes Unternehmen für antimikrobiellen Schutz hat in einer **Studie belegt**, dass Varicor® in allen Standard-Uniweißtönen eine Keimreduktion von 99,9% bewirkt. Dieses Resultat gilt gemäß der internationalen JIS-Z-Norm als **antibakteriell**.

GESTALTUNGSVIELFALT

Als idealer Werkstoff ermöglicht Varicor® gleichermaßen praktische, elegante und individuelle Lösungen. Ein **umfangreiches Lieferprogramm** an Formteilen und Tafeln steht zur Verfügung, wobei Varicor®-Tafelware **ohne Spezialwerkzeug** in die verschiedensten Formen gebracht werden kann. Die gegossenen Formteile erfüllen die Kriterien der **CE-Kennzeichnung** gemäß DIN EN 14688. Und dank des eigenen Werkzeugbaus sind auch kundenbezogene Sonderformteile möglich.

FARBPALETTE

Neben einer **umfassenden Auswahl** an Varicor®-Standardfarben lässt sich das individuelle **Wunschdekor** als Sonderfarbe nach RAL® oder NCS® realisieren. Dabei ist das Material voll durchgefärbt. **Beschriftungen** oder das eigene **Logo** können mit Varicor®-Colorline **fugenlos**, also nicht abgesetzt und somit ohne Schmutzkanten, integriert werden.

ROBUSTHEIT

Varicor® ist außerordentlich **widerstandsfähig** und **schlagfest**. Sollten dennoch mechanisch verursachte Schäden auftreten, sind diese kostengünstig und nahezu unsichtbar zu beheben. Mit der Entscheidung für Varicor® ist man auf der sicheren Seite: Varicor® ist weitgehend **hitzebeständig** und erfüllt die Anforderungen der Schwerentflammbarkeit (B1).



Ob in der geräumigen Suite oder auf engstem Raum: Varicor® bietet die passgenaue Lösung für ein elegantes Ambiente



Duschpaneele im Wellnessbereich

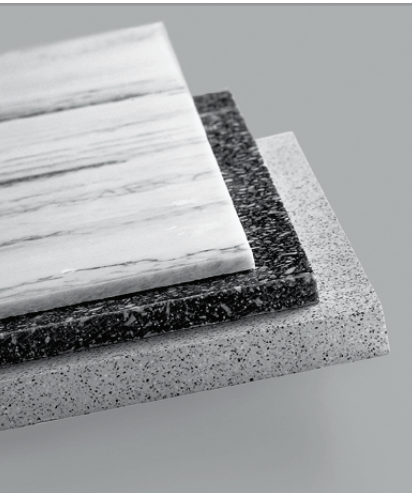


Duschtasse und Wandverkleidung fugenlos kombiniert



Direkter Anschluss des Waschtisches an die Glasduschabtrennung

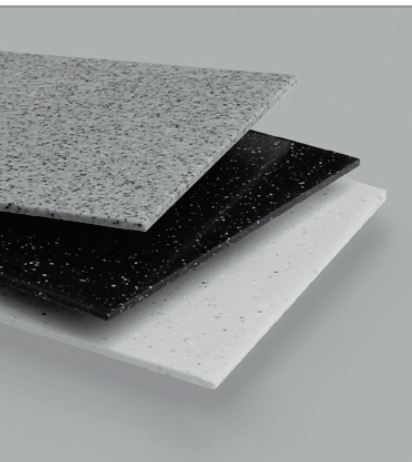
Tafeln



STANDARD-TAFELN 8 mm, 12 mm, 19 mm

Formate:	2504 mm x 800 mm x 8 mm	•
	2504 mm x 800 mm x 12 mm	◦
	3758 mm x 640 mm x 12 mm	◦
	3758 mm x 800 mm x 12 mm	•
	3758 mm x 1000 mm x 12 mm	◦
	3758 mm x 800 mm x 19 mm	◦

- auf Lager
 - begrenzt lieferbar
- Andere Abmessungen und Stärken auf Anfrage.



3-MM-TAFELN

Formate:	2504 mm x 800 mm x 3 mm	◦
	3758 mm x 640 mm x 3 mm	•
	3758 mm x 800 mm x 3 mm	•
	3758 mm x 1000 mm x 3 mm	◦

- auf Lager
 - begrenzt lieferbar
- Andere Abmessungen auf Anfrage.

Colorline

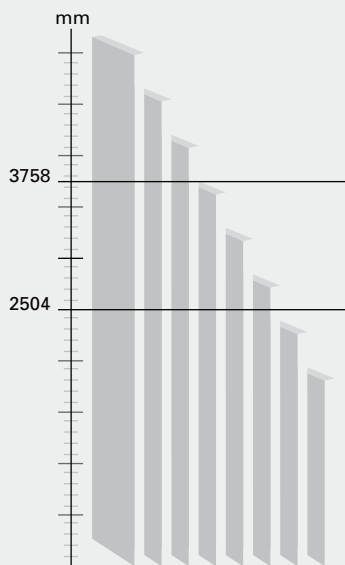


Varicor®-Colorline-System 500 ml

Für farbige Linien, Inlays und Betonung von Stoßfugen. Farben: weiß, gelb, rot, blau, schwarz. Durch Mischen lassen sich auch Zwischentöne gestalten.



Verschnitt-optimierte Längen



Sonderlösungen

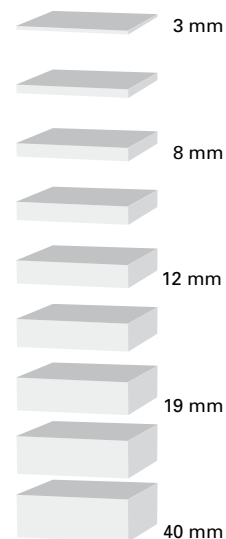
Neben den obigen Standardabmessungen fertigen wir für Sie im Rahmen der Produktion auch verschnittoptimierte Längen.

Zu den Standardstärken in 3 mm, 8 mm, 12 mm und 19 mm können wir auch anwendungsoptimierte Dicken fertigen.

Darüber hinaus bieten wir die Möglichkeit von Sonderdekorentwicklungen: Die Tafeln können auch in den Sonderabmessungen auf Wunsch in den Varicor®-Standardfarben oder einem beliebigen Farbton der RAL®- oder NCS®-Palette eingefärbt werden. Die Auswahl am Beispiel von RAL® und weitere Informationen finden Sie unter **World of Colours** auf www.varicor.com.

Fragen Sie bei uns an.

Anwendungs-optimierte Stärken



BITTE BEACHTEN SIE:

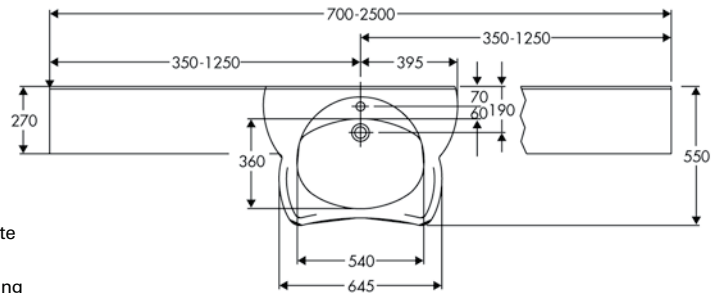
- Beim Verkleben gleichfarbiger Granulatdekore unterschiedlicher Produktchargen können Farb- und Strukturunterschiede auftreten.
- Aufgrund unterschiedlicher Ausdehnungskoeffizienten zwischen Tafelware Varicor® 3 mm und Varicor® 12 mm ist eine Verklebung beider Materialien nur mit Silikon/PUR möglich.
- Varicor® 8 mm bitte nur für den vertikalen Einsatz verwenden.

Barrierefreie Lösungen



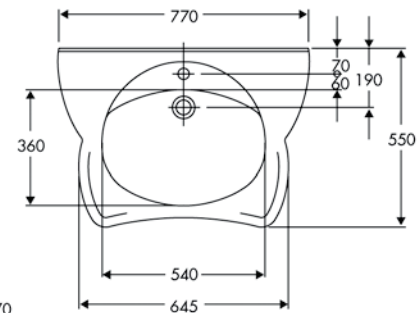
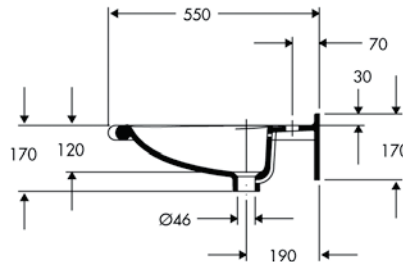
VITALIS PRO EINZELWASCHTISCH

- in einem Stück nach Maß gegossen
- mit variablen Ablageflächen links und/oder rechts
- integrierte Hahnlochbank
- Lochbohrung für Einlochbatterie
- ergonomische Beckeneinbuchtung und Armauflage
- integrierte Greifreling in der Beckenkante
- angeformte Wischleiste mit Hohlkehle
- Rückwand für Stockschraubenbefestigung
- bauseits bearbeitbar



Beckeninnenmaß	540 x 360 mm
Tiefe (Beckenmitte/Ablage)	550 / 270 mm
Frontblende (Höhe)	38 mm
Wischleiste (Höhe)	30 mm
beidseitige Ablage (Länge)	700 - 2.500 mm
einseitige Ablage (Länge)	745 - 1.640 mm

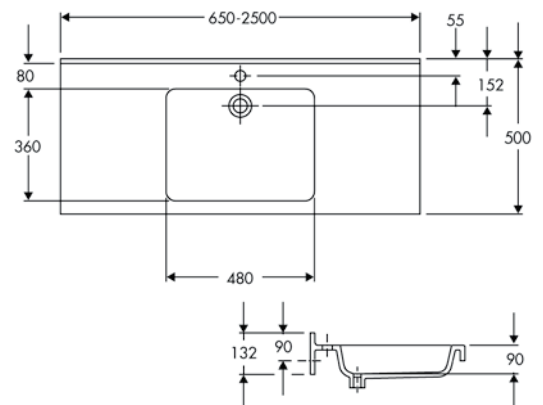
Auch als Einzelwaschtisch ohne Ablagefläche erhältlich (mit/ohne Grifflöcher)



JERICO EINZELWASCHTISCH

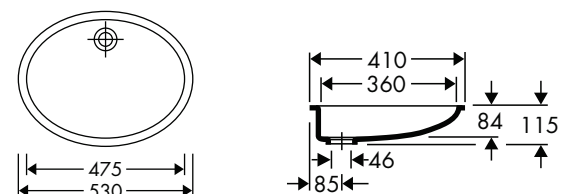
- in einem Stück nach Maß gegossen
- Lochbohrung für Einlochbatterie
- angeformte Wischleiste mit Hohlkehle
- angegossene Frontblende
- Rückwand für Stockschraubenbefestigung
- bauseits bearbeitbar

Beckeninnenmaß	480 x 360 mm
Tiefe	500 mm
Frontblende	50 mm
Wischleiste	40 mm
Länge	650 - 2.500 mm



SANITÄRBECKEN UBS 22

(7 l) zum Unterbau unter Varicor®-Tafel
Außenmaß 530 x 410 mm



BITTE BEACHTEN SIE:

- Homogenes, voll durchgefärbtes, porenloses Material
- Entspricht den Vorgaben der CE-Kennzeichnung nach DIN EN 14688
- Materialstärke 12 mm
- Vitalis Pro ist mit/ohne Überlauf oder vorbereitet für Ablaufsystem Clou erhältlich (bitte bei Bestellung angeben)
- Jerico und UBS 22 sind ohne Überlauf
- Mehrfachwaschtisch Vitalis Pro/Jerico aus mehreren Einzelwaschtischen fugenlos verklebt
- Toleranzen UBS 22 ± 1,5 mm
- Vitalis Pro/Jerico gemäß ISO 2768C

ZUBEHÖR FÜR VITALIS PRO:

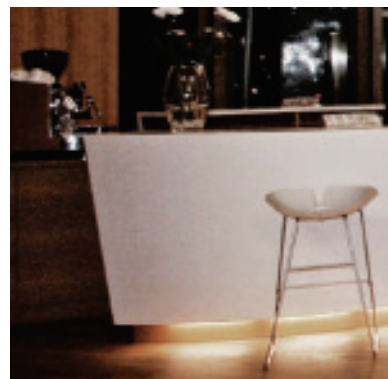
- Ablaufverbindung Clou für Becken ohne Überlauf, mit Hebelgestänge für Exzenter, Überlaufsystem befindet sich unterhalb des Waschtisches

ZUBEHÖR FÜR SANITÄRBECKEN UBS 22:

- Überlaufverbindung (OFFLEX)

Varicor® auf einen Blick

- **CE-KONFORM:** die gegossenen Formteile aus Varicor® erfüllen die Anforderungen der CE-Norm gemäß DIN EN 14688
- **DESINFEKTIONSMITTELBESTÄNDIG:** Varicor® ist resistent gegenüber Desinfektionsmitteln und den gebräuchlichen Chemikalien (aktuelle Liste der Desinfektionsmittelkommission des VAH)
- **ANTIBAKTERIELL:** antibakterielle Wirkung bei den Standard-Uniweißtönen gemäß Norm JIS-Z
- **SONDERFORMTEILE:** werkseigener Formenbau für individuelle Ausführungen
- **SONDERFARBEN:** individuelle Farbentwicklungen nach RAL®/NCS®
- **REPARABEL:** Varicor® ist vollwertig reparabel mit farblich angepasster Reparaturmasse
- **SCHWER ENTFLAMMBAR:** Varicor® ist weitgehend hitzebeständig und schwer entflammbar (B1)
- **SCHLAGFEST:** Varicor® ist äußerst robust und schlagfest (Kugelfalltest mit 450g schwerer Eisenkugel)
- **REINIGUNG:** einfach und hygienisch
- **MATERIALDICHTE:** Varicor® ist homogen mit hoher Materialdichte von 1,8
- **PORENFREIE,** samtartige Oberfläche
- **WERTBESTÄNDIG**



SPECTRA

Cohrs Objekt GmbH
Becklinger Str. 30
D-29683 Bad Fallingbostel
Telefon +49 5163 29009-0
Telefax +49 5163 29009-19
mail@cohrsobjekt.de
www.cohrsobjekt.de