

Montageanleitung

Duschwanne ATHENA



VARICOR GmbH

Waldstraße 33
D-76571 Gaggenau
Tel.: +49 (0) 7225 9739-0
Fax: +49 (0) 7225 9739-49
info@varicor.de
www.varicor.com

Part of the Sanitec Group

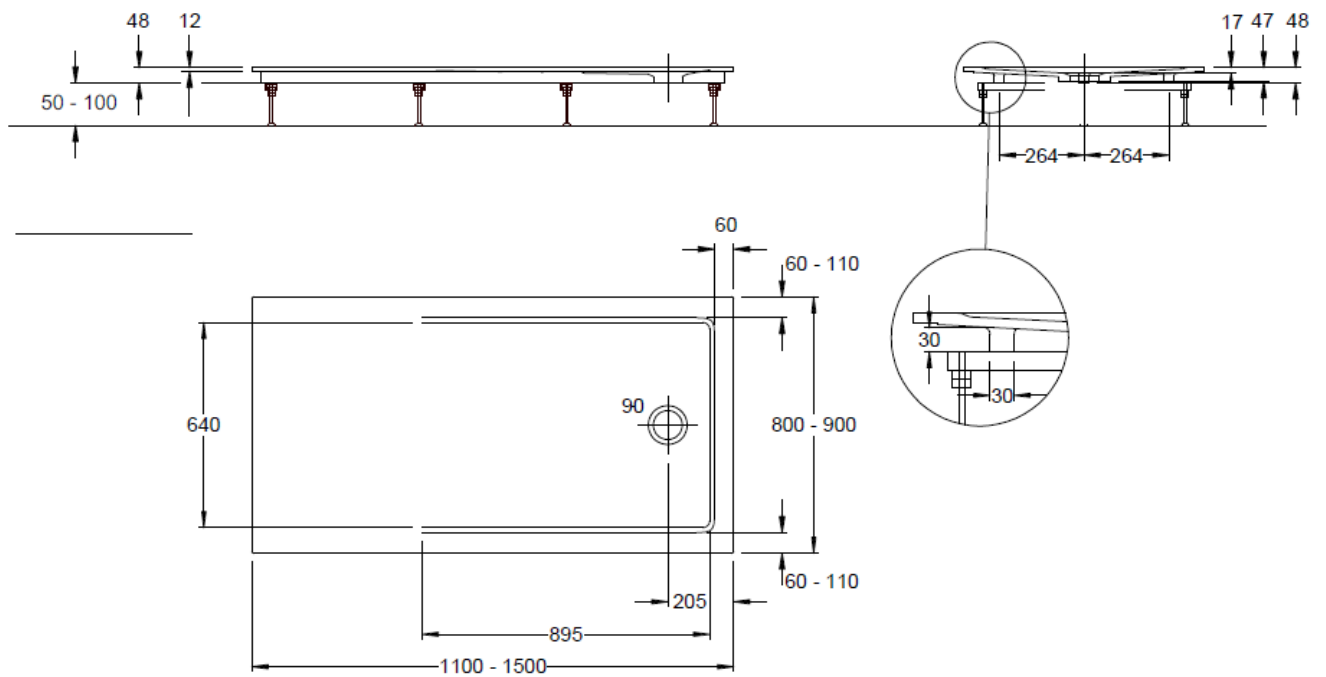
Geschäftsführung:
Gun Nilsson
Göran Streiffert

Sitz Gaggenau,
Amtsgericht Mannheim,
HRB 713017

USt.-IdNr.
DE 815306011
FR 43437862246

Bankverbindung:
Commerzbank AG Ratingen
Kto. Nr. 834 446 700 (BLZ 300 400 00)
SWIFT-BIC: COBADE33XXX
IBAN: DE54 3004 0000 0834 4467 00

Technische Daten



VARICOR GmbH

Waldstraße 33
D-76571 Gaggenau
Tel.: +49 (0) 7225 9739-0
Fax: +49 (0) 7225 9739-49
info@varicor.de
www.varicor.com

Part of the Sanitec Group

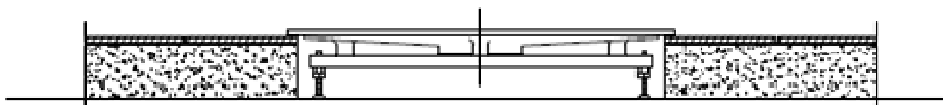
Geschäftsführung:
Gun Nilsson
Göran Streiffert

Sitz Gaggenau,
Amtsgericht Mannheim,
HRB 713017

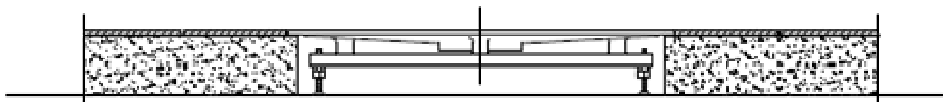
USt.-IdNr.
DE 815306011
FR 43437862246

Bankverbindung:
Commerzbank AG Ratingen
Kto. Nr. 834 446 700 (BLZ 300 400 00)
SWIFT-BIC: COBADE33XXX
IBAN: DE54 3004 0000 0834 4467 00

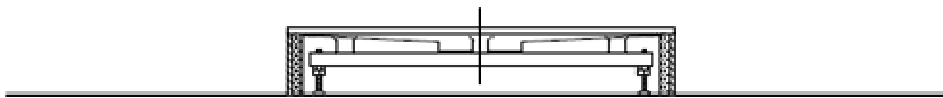
Einbauvarianten



Auflageversion



Flächenbündiger Einbau



Podest Einbau

Montagezubehör optional:
Duschwannenfüße (4er Set)

Ablaufgarnitur:
z.B. Viega Tempoplex 60 mm, Modell 6963 (über Fachhandel erhältlich)

VARICOR GmbH

Waldstraße 33
D-76571 Gaggenau
Tel.: +49 (0) 7225 9739-0
Fax: +49 (0) 7225 9739-49
info@varicor.de
www.varicor.com

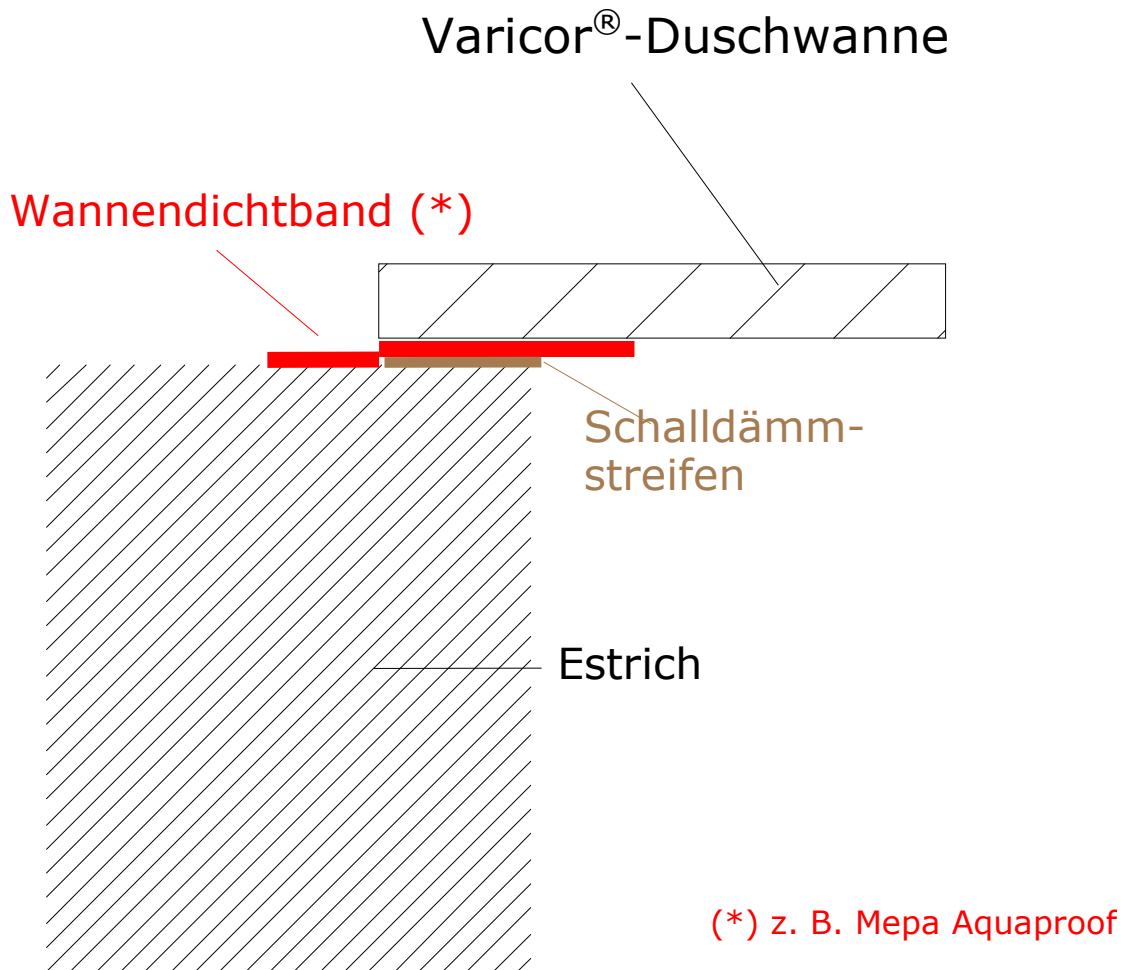
Geschäftsführung:
Gun Nilsson
Göran Streiffert

Sitz Gaggenau,
Amtsgericht Mannheim,
HRB 713017

USt.-IdNr.
DE 815306011
FR 43437862246

Bankverbindung:
Commerzbank AG Ratingen
Kto. Nr. 834 446 700 (BLZ 300 400 00)
SWIFT-BIC: COBADE33XXX
IBAN: DE54 3004 0000 0834 4467 00

Detail Bodenanschluss



VARICOR GmbH

Waldstraße 33
D-76571 Gaggenau
Tel.: +49 (0) 7225 9739-0
Fax: +49 (0) 7225 9739-49
info@varicor.de
www.varicor.com

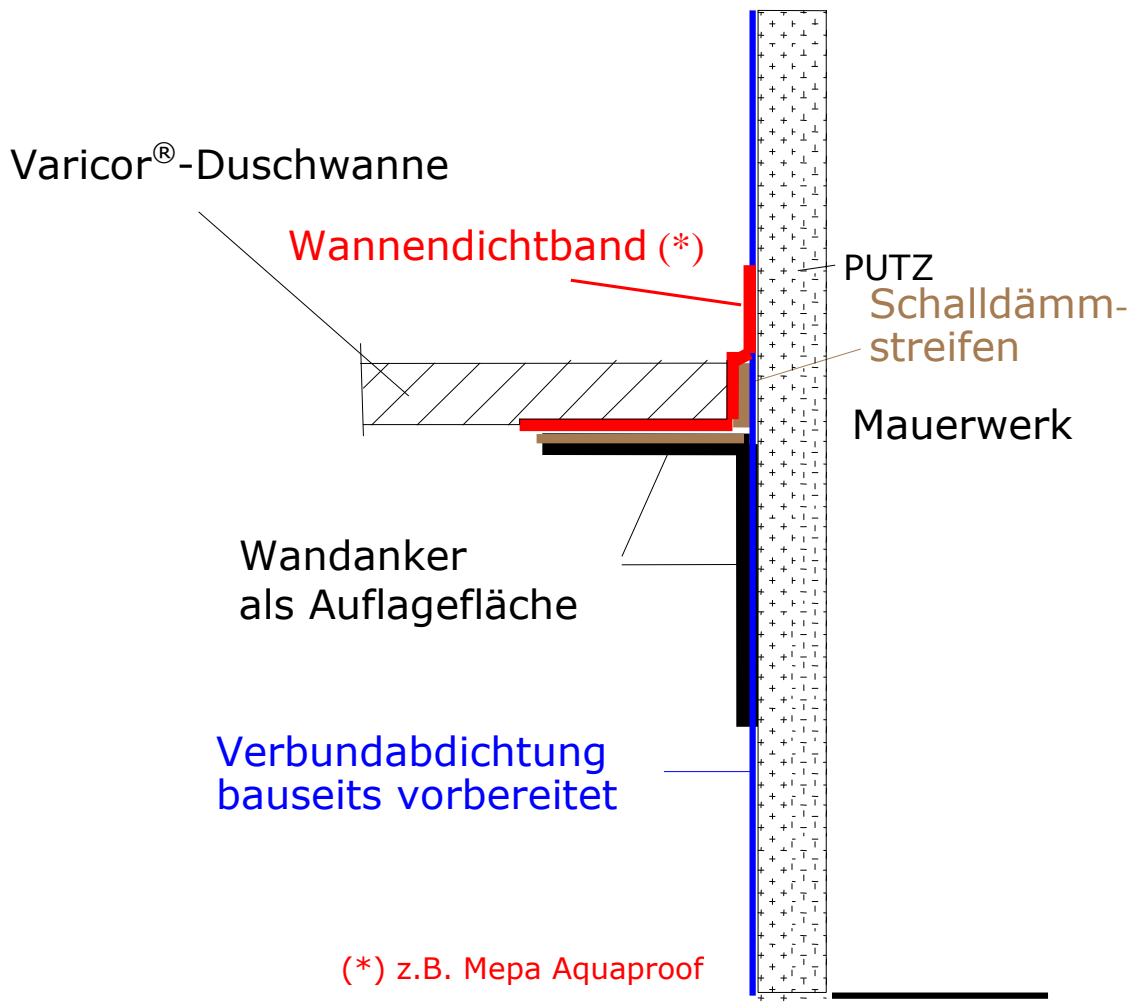
Geschäftsführung:
Gun Nilsson
Göran Streiffert

Sitz Gaggenau,
Amtsgericht Mannheim,
HRB 713017

USt.-IdNr.
DE 815306011
FR 43437862246

Bankverbindung:
Commerzbank AG Ratingen
Kto. Nr. 834 446 700 (BLZ 300 400 00)
SWIFT-BIC: COBADE33XXX
IBAN: DE54 3004 0000 0834 4467 00

Detail Wandanschluss



Montagezubehör optional:
Duschwannenfüße (4er Set)

Ablaufgarnitur:
z.B. Viega Tempoplex 60 mm, Modell 6963 (über Fachhandel erhältlich)

VARICOR GmbH

Waldstraße 33
D-76571 Gaggenau
Tel.: +49 (0) 7225 9739-0
Fax: +49 (0) 7225 9739-49
info@varicor.de
www.varicor.com

Geschäftsführung:
Gun Nilsson
Göran Streiffert

Sitz Gaggenau,
Amtsgericht Mannheim,
HRB 713017

USt.-IdNr.
DE 815306011
FR 43437862246

Bankverbindung:
Commerzbank AG Ratingen
Kto. Nr. 834 446 700 (BLZ 300 400 00)
SWIFT-BIC: COBADE33XXX
IBAN: DE54 3004 0000 0834 4467 00