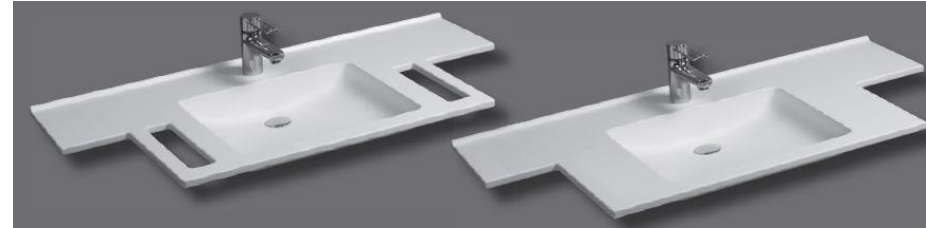


## AGILO

Die Konzeption der Waschplatzmodelle AGILO und PRIVO ist konsequent auf Funktionsoptimierung bei einer außergewöhnlich günstigen Preisstellung ausgerichtet.

Variable Gestaltungsalternativen mit/ohne Funktionsausschnitte wie auch die Ergänzung durch ein- oder zweiseitige Ablageflächen, die der Raumsituation millimetergenau angepasst werden können, ermöglichen einen anforderungsgerechten Einsatz.

Je nach Bedarf kann zwischen einer kubischen (AGILO) und einer runden (PRIVO) Beckenform gewählt werden.



## AGILO

### /// Technische Daten

Beckeninnenmaß: 468 x 350 mm

Tiefe: 550 mm

Wischleiste: 10 mm

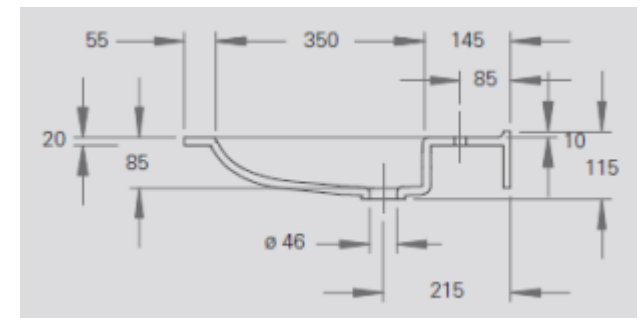
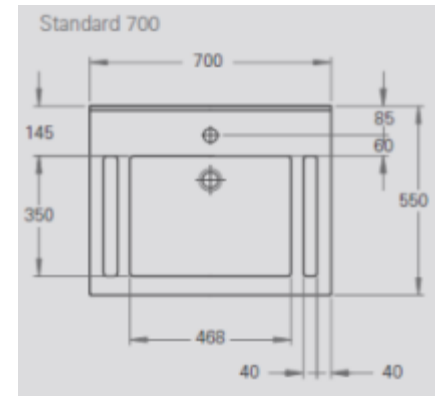
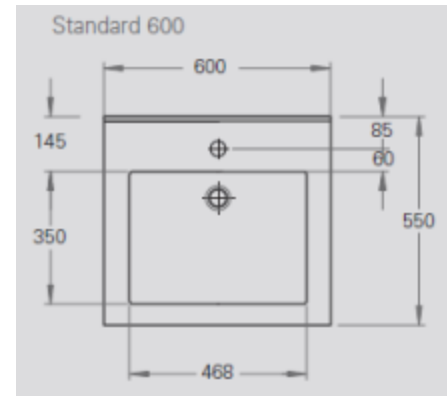
Länge Einzelwaschtisch: 600 mm

Länge mit Ausschnitt: 700 mm

Befestigung: Stockschrauben, bei Nischeneinbau  
zusätzlich Wandauflagewinkel 180 mm

Ausführung: ohne Überlauf, Lochbohrung für  
Einlochbatterie, angeformte Wischleiste mit  
Hohlkehle, entspricht der CE-Kennzeichnung  
nach DIN EN 14688 und erfüllt die  
Anforderung der Barrierefreiheit gemäß  
DIN 18040

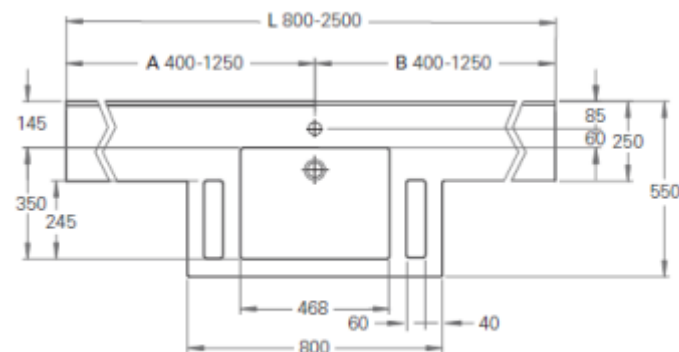
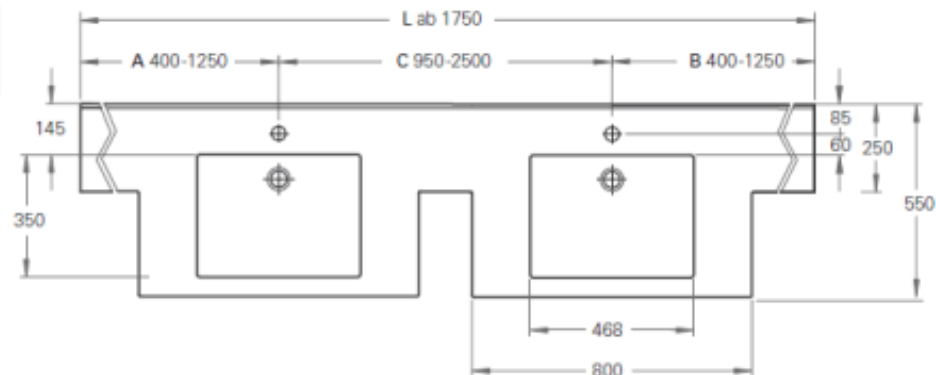
Zusatzausstattung: Multifunktionsausschnitt links und/oder rechts  
Haltegriff 245 x 60 mm



# AGILO Ablagewaschtisch

## /// Technische Daten

Beckeninnenmaß:	468 x 350 mm
Tiefe:	550 mm
Wischleiste:	10 mm
Länge :	800 - 2500 mm
Länge Mehrfach-WT:	ab 1750 mm
Befestigung:	Stockschrauben, bei Nischeneinbau zusätzlich Wandauflagewinkel 180 mm
Ausführung:	ohne Überlauf, Lochbohrung für Einlochbatterie, angeformte Wischleiste mit Hohlkehle, entspricht der CE-Kennzeichnung nach DIN EN 14688 und erfüllt die Anforderung der Barrierefreiheit gemäß DIN 18040
Zusatzausstattung:	Multifunktionsausschnitt links und/oder rechts Haltegriff 245 x 60 mm



Version mit optionalen Funktionsausschnitten