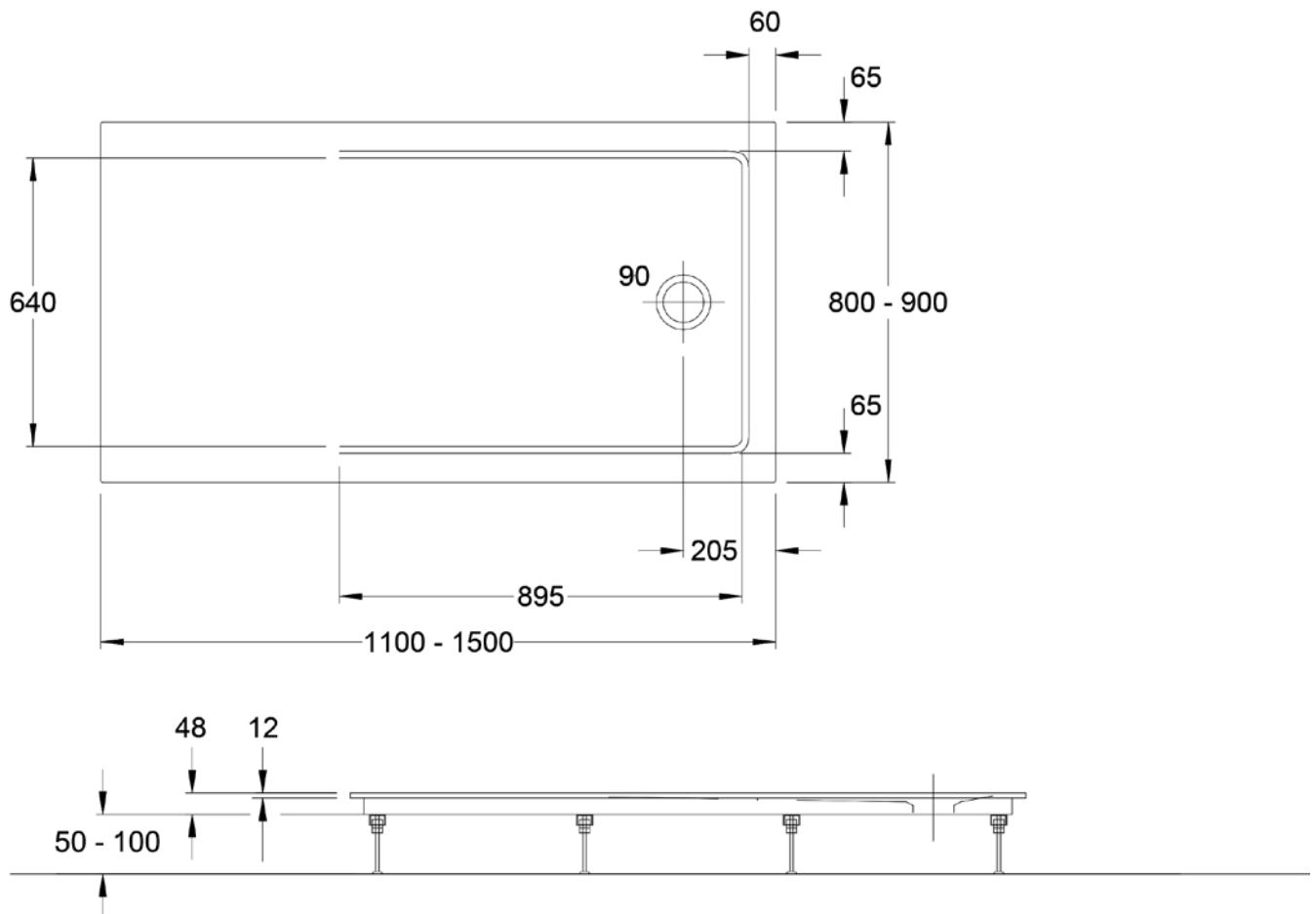


VARICOR®



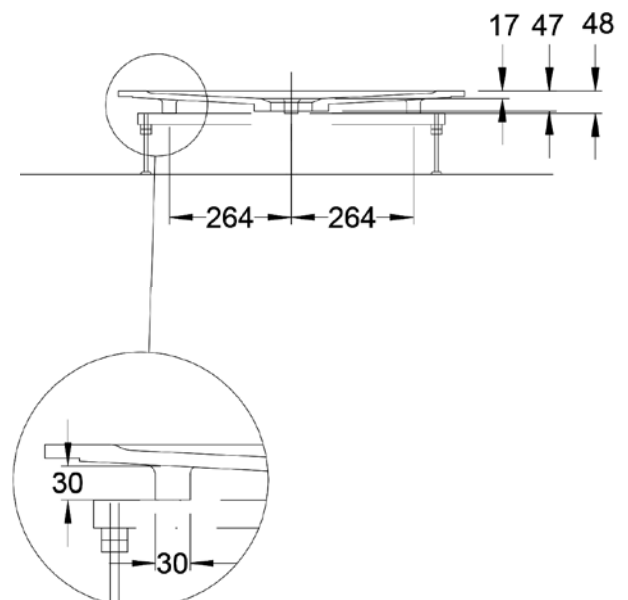
Die neue Duschwanne ATHENA aus Varicor® steht für eine langlebige und wertbeständige Objekteinrichtung. Ein funktionsorientiertes Design mit einer klaren Linienführung und eine breit angelegte Maßvariabilität bieten optimale Nutzungseigenschaften.

VARICOR® ATHENA



/// Technische Daten

- Außenmaße: Länge maßvariabel von 1100 – 1500 mm
Breite maßvariabel von 800 – 900 mm
Höhe 48 mm
- Ablaufdurchmesser: 90 mm
- Farben: arktis, weiß alpin
- Modell: Athena
- Material: Varicor®
- Montage: Auflage oder flächenbündiger Einbau
- Lieferbares Zubehör: Duschwannenfüße (4er Set)
- Weiteres Zubehör: Ablaufgarnitur Viega,
Tempoplex,
60 mm, Modell 6963
(nur über den Fachhandel erhältlich)



VARICOR®

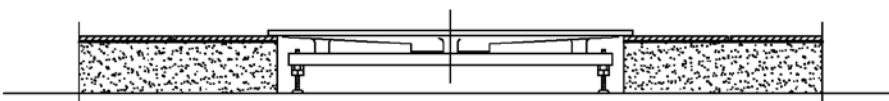
ATHENA

/// Die fugenlosen Übergänge und der passgenaue Einbau sind Garant für geringen Reinigungsaufwand und hervorragende Hygieneeigenschaften, auch bei außergewöhnlichen baulichen Gegebenheiten. Der massive homogene Aufbau der Duschwanne sorgt für einen sicheren Stand auf der Fläche und wird durch die entsprechende Unterkonstruktion auch hohen Beanspruchungen gerecht.

/// Die Duschwanne ATHENA kann sowohl bodeneben als auch als Auflageversion montiert werden. Sie erfüllt die Bewertungskategorie B (rutschhemmende Eigenschaft) nach DIN 51097 für nassbelastete Barfußbereiche.

/// Ausschreibungstext: Duschwanne ATHENA aus polymergebundenem Mineralwerkstoff Varicor® (entspricht ISO-Norm 19712), homogenes, voll durchgefärbtes, porenloses Material, ohne Oberflächenversiegelung, weitgehend chemikalienbeständig, beständig gegenüber Desinfektionsmitteln zur Flächen-/Händedesinfektion gemäß aktueller Liste der Desinfektionsmittel-Kommission des VAH – Verbund für angewandte Hygiene e.V., antibakteriell gemäß Norm JIS-Z (Standard-Uniweißtöne arktis, weiß-alpin), reparabel, in einem Stück gegossen, entspricht Einstufung B nach DIN 51097 „Nassbelastete Barfußbereiche“ sowie der CE-Kennzeichnung nach EN 14527, mit integrierten Gewindebuchsen für die Montage auf Duschwannenfüßen (s. Zubehör).

/// Einbauvarianten



Auflageversion



Flächenbündiger Einbau



Podest Einbau

VARICOR® /// ATHENA MASSVARIABLE DUSCHWANNE

WIR BERATEN SIE GERNE

VARICOR®

Diese Unterlage wurde mit größter Sorgfalt erstellt. Dennoch können technische Ungenauigkeiten oder Druckfehler nicht ausgeschlossen werden. Daher übernehmen wir keine Gewähr für die Vollständigkeit und Richtigkeit der Dokumentation. Maß- und Formangaben stehen unter dem Vorbehalt der materialspezifischen Toleranzen gemäß ISO 2768-1C. Wir behalten uns das Recht vor, Produkt- und Materialspezifikationen im Rahmen der Weiterentwicklung unserer Produkte jederzeit ohne vorherige Bekanntgabe zu ändern.

VARICOR GmbH

Waldstraße 33
D-76571 Gaggenau
Telefon +49 7225 9739-0
Telefax +49 7225 9739-49
info@varicor.de
www.varicor.com

Part of the Sanitec Group

Ihren Ansprechpartner finden Sie unter:
www.varicor.com