

VARICOR® /// MASSVARIABLE FORMTEILE



*Objektlösungen  
mit Mineralwerkstoff*

**DIE MINERALWERKSTOFF-EVOLUTION**  
MASSGERECHT, FUNKTIONELL, NACHHALTIG

**VARICOR®**

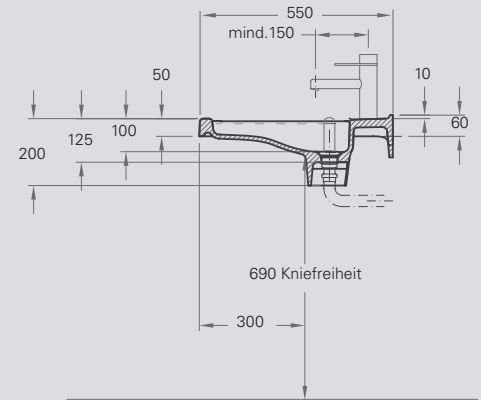


# DEJUNA PRO



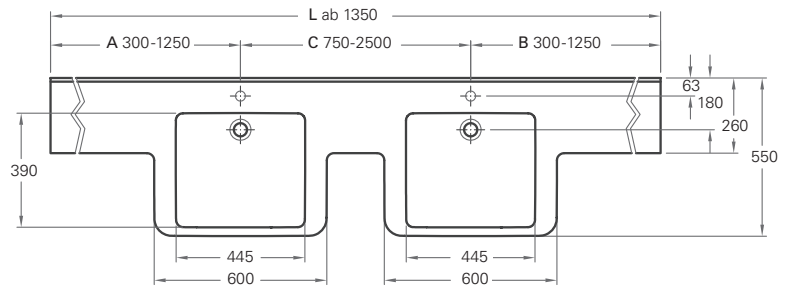
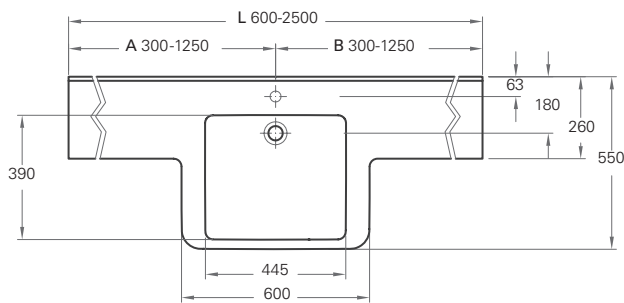
Einzelwaschtisch in einem Stück nach Maß gegossen, Mehrfachwaschtisch aus mehreren Einzelwaschtischen fugenlos miteinander verklebt und fertig konfektioniert, mit seitlichen Ablageflächen, bauseits bearbeitbar, Beckenform eckig, ohne Überlauf, mit Lochbohrung für Einlochbatterie, mit integrierter Greifreling an der Beckenkante, mit angeformter Kurzhals säule, mit angeformter Wischleiste mit Hohlkehle, mit angeformter Frontblende, mit Rückwand für Stockschraubenbefestigung. Optional mit/ohne Multifunktionsausschnitt/en.

Dejuna Pro entspricht der CE-Kennzeichnung nach DIN EN 14688 und **erfüllt die Anforderungen der Barrierefreiheit** gemäß DIN 18040.

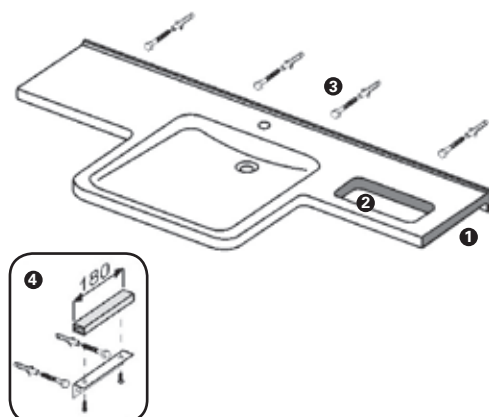


Den kompletten Ausschreibungstext finden Sie unter [www.varicor.com](http://www.varicor.com)

Einzelwaschtisch (Länge ab 600 mm) / Mehrfachwaschtisch (Länge ab 1.350 mm):



Technische Daten / Befestigung / Zusatzausstattung:

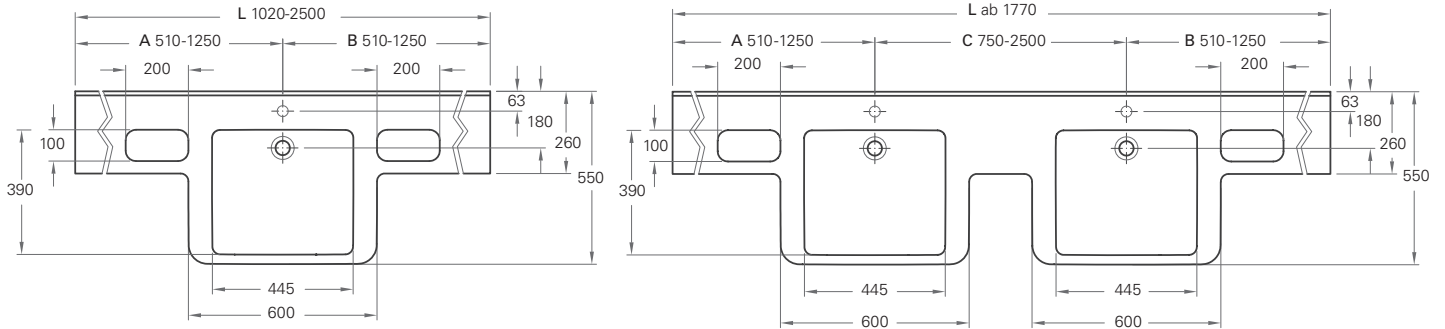


Beckeninnenmaß	445 x 390 mm
Tiefe (Beckenmitte/Ablage)	550 / 260 mm
Frontblende	H = 50 mm
Wischleiste mit Hohlkehle	H = 10 mm
Länge Einzelwaschtisch	600 - 2.500 mm
Länge Mehrfachwaschtisch	ab 1.350 mm
Zusatzausstattung	<b>1</b> Seitenteil fugenlos verklebt, links und/oder rechts <b>2</b> Multifunktionsausschnitt links und/oder rechts (Haltegriff) 200 x 100 mm
Befestigung	<b>3</b> Stockschrauben (im Lieferumfang enthalten) <b>4</b> bei Nischeneinbau zusätzlich Wandauflagewinkel 180 mm

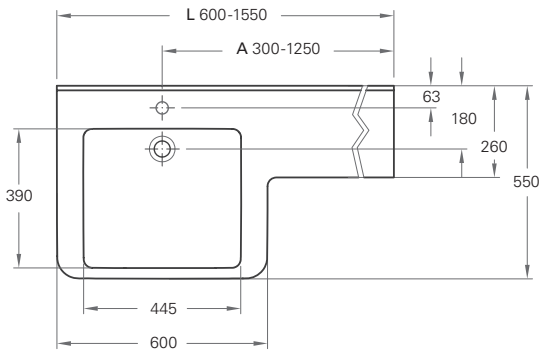
# DEJUNA PRO



Variante mit Multifunktionsausschnitt – Einzelwaschtisch (Länge ab 1.020 mm) / Mehrfachwaschtisch (Länge ab 1.770 mm):



## I Banjo-Version (links)



I Auch als Banjo-Version links/rechts lieferbar, sowohl mit als auch ohne Multifunktionsausschnitt II Multifunktionsausschnitt III Greifreling IV Angeformte Kurzhalsssäule zum Schutz der Beine vor direktem Kontakt mit dem Abflussbogen

II



III



IV

