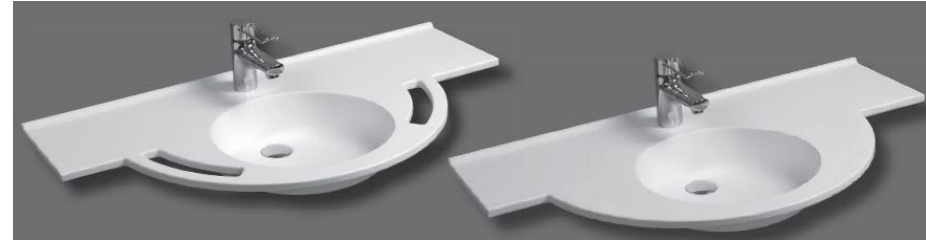


PRIVO

Die Konzeption der Waschplatzmodelle AGILO und PRIVO ist konsequent auf Funktionsoptimierung bei einer außergewöhnlich günstigen Preisstellung ausgerichtet.

Variable Gestaltungsalternativen mit/ohne Funktionsausschnitte wie auch die Ergänzung durch ein- oder zweiseitige Ablageflächen, die der Raumsituation millimetergenau angepasst werden können, ermöglichen einen anforderungsgerechten Einsatz.

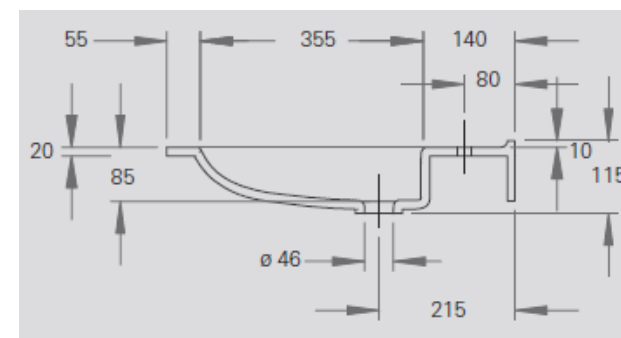
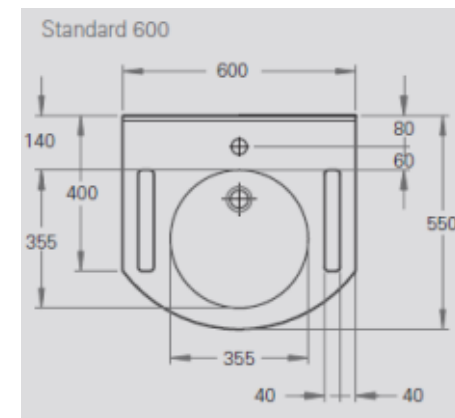
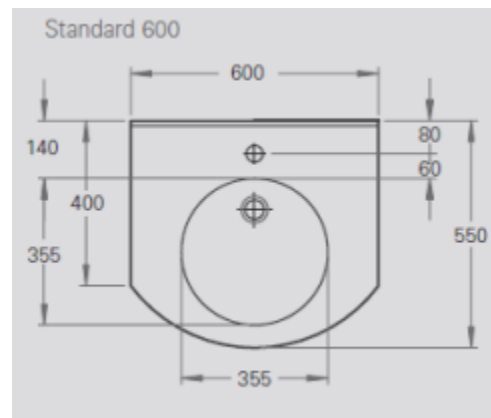
Je nach Bedarf kann zwischen einer kubischen (AGILO) und einer runden (PRIVO) Beckenform gewählt werden.



PRIVO

/// Technische Daten

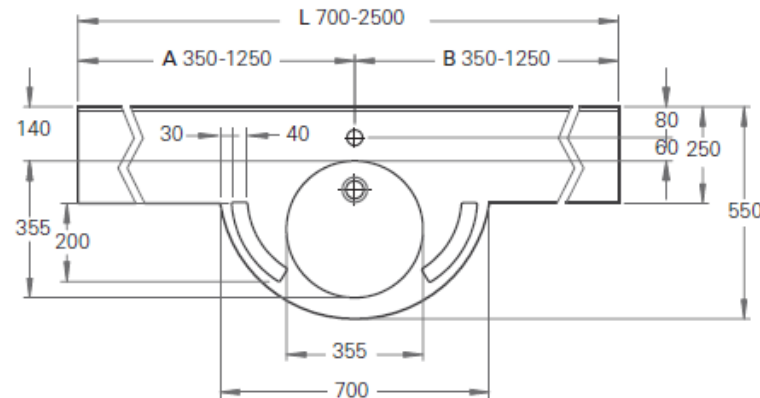
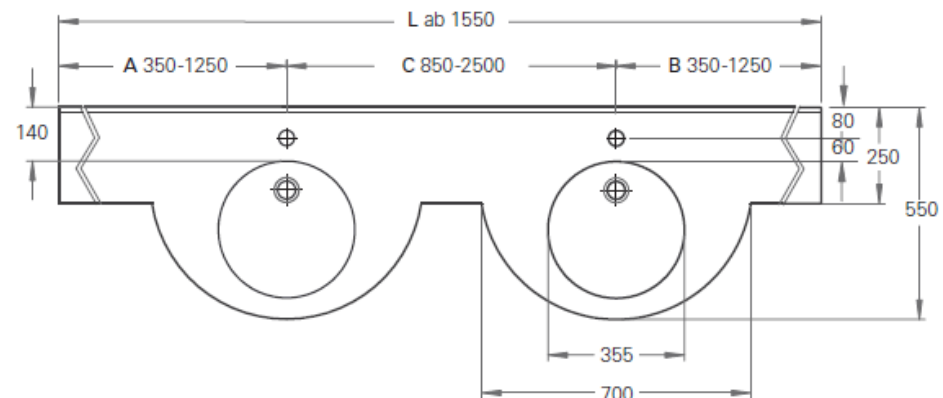
Becken:	Ø 355 mm
Tiefe:	550 mm
Wischleiste:	10 mm
Länge:	600 mm
Befestigung:	Stockschrauben, bei Nischeneinbau zusätzlich Wandauflagewinkel 180 mm
Ausführung:	ohne Überlauf, Lochbohrung für Einlochbatterie, angeformte Wischleiste mit Hohlkehle, entspricht der CE-Kennzeichnung nach DIN EN 14688 und erfüllt die Anforderung der Barrierefreiheit gemäß DIN 18040
Zusatzausstattung:	Multifunktionsausschnitt links und/oder rechts Haltegriff 200 x 40 mm



PRIVO Ablagewaschtisch

/// Technische Daten

Becken:	Ø 355 mm
Tiefe:	550 mm
Materialstärke der Ablage:	20 mm
Wischleiste:	10 mm
Länge:	700 - 2500 mm
Länge Mehrfach-WT:	ab 1550 mm
Befestigung:	Stockschrauben, bei Nischeneinbau zusätzlich Wandauflagewinkel 180 mm
Ausführung:	ohne Überlauf, Lochbohrung für Einlochbatterie, angeformte Wischleiste mit Hohlkehle, entspricht der CE-Kennzeichnung nach DIN EN 14688 und erfüllt die Anforderung der Barrierefreiheit gemäß DIN 18040
Zusatzausstattung:	Multifunktionsausschnitt links und/oder rechts Haltegriff 200 x 40 mm



Version mit optionalen Funktionsausschnitten