

VARICOR® /// MASSVARIABLE FORMTEILE



*Objektlösungen  
mit Mineralwerkstoff*

**DIE MINERALWERKSTOFF-EVOLUTION**  
MASSGERECHT, FUNKTIONELL, NACHHALTIG

**VARICOR®**

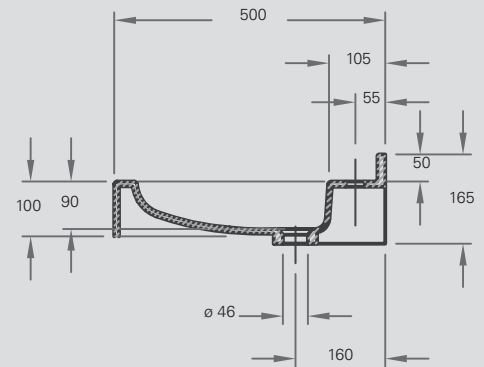


# SINUS



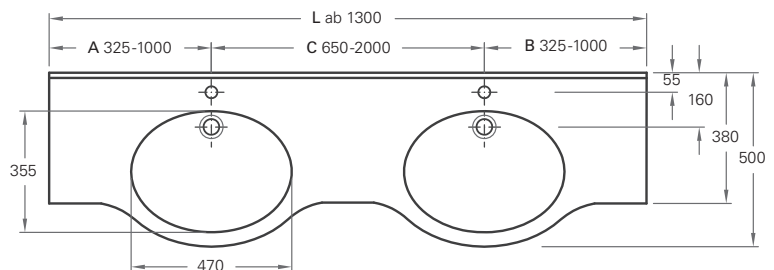
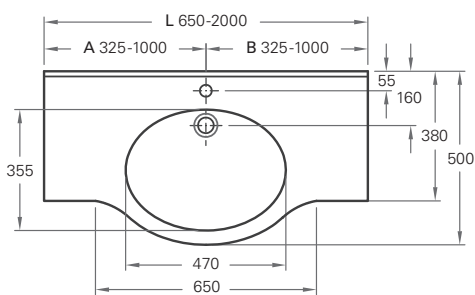
Einzelwaschtisch in einem Stück nach Maß gegossen, Mehrfachwaschtisch aus mehreren Einzelwaschtischen fugenlos miteinander verklebt und fertig konfektioniert, mit seitlichen Ablageflächen, bauseits bearbeitbar, Beckenform oval, ohne Überlauf, mit Lochbohrung für Einlochbatterie, mit angeformter Wischleiste mit Hohlkehle, mit angeformter Frontblende.

Sinus ist unterfahrbar und entspricht der CE-Kennzeichnung nach DIN EN 14688.

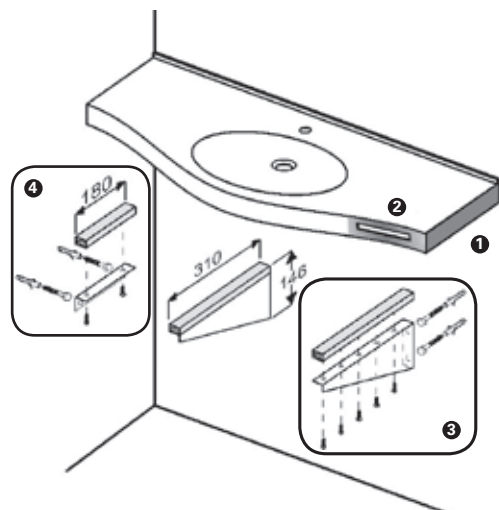


Den kompletten Ausschreibungstext finden Sie unter [www.varicor.com](http://www.varicor.com)

Einzelwaschtisch (Länge ab 650 mm) / Mehrfachwaschtisch (Länge ab 1.300 mm):



Technische Daten / Befestigung / Zusatzausstattung:



Beckeninnenmaß	470 x 355 mm
Tiefe (Beckenmitte/Ablage)	500 / 380 mm
Frontblende	H = 100 mm
Wischleiste mit Hohlkehle	H = 50 mm
Länge Einzelwaschtisch	650 - 2.000 mm
Länge Mehrfachwaschtisch	ab 1.300 mm
Zusatzausstattung	<b>1</b> Seitenteil fugenlos verklebt, links und/oder rechts <b>2</b> Handtuchhalterausschnitt
Befestigung	<b>3</b> Winkelkonsole 310 mm <b>4</b> bei Nischeneinbau zusätzlich Wandauflagewinkel 180 mm