

VARICOR® /// MASSVARIABLE FORMTEILE



*Objektlösungen
mit Mineralwerkstoff*

DIE MINERALWERKSTOFF-EVOLUTION
MASSGERECHT, FUNKTIONELL, NACHHALTIG

VARICOR®



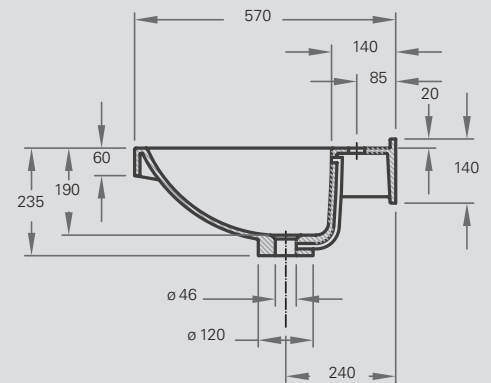
WETSET



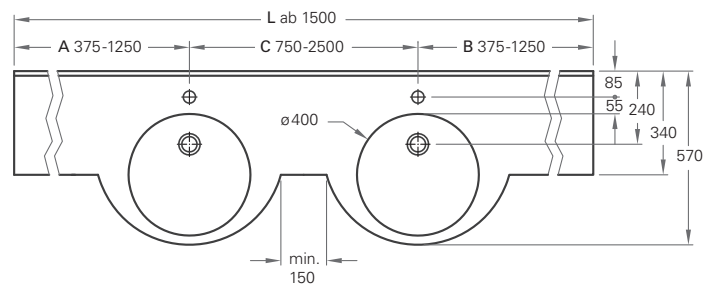
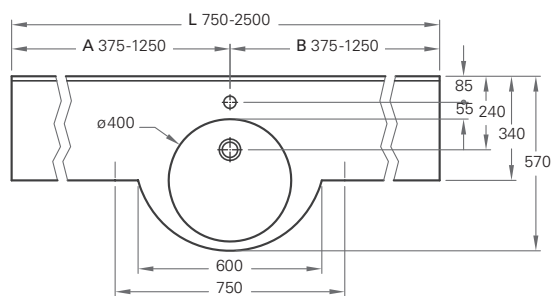
Einzelwaschtisch in einem Stück nach Maß gegossen, Mehrfachwaschtisch aus mehreren Einzelwaschtischen fugenlos miteinander verklebt und fertig konfektioniert, mit seitlichen Ablageflächen, bauseits bearbeitbar, Beckenform rund, alternativ mit/ohne Überlauf, mit Lochbohrung für Einlochbatterie, mit angeformter Wischleiste mit Hohlkehle, mit angeformter Frontblende, mit Rückwand für Stockschraubenbefestigung.

Wetset entspricht der CE-Kennzeichnung nach DIN EN 14688.

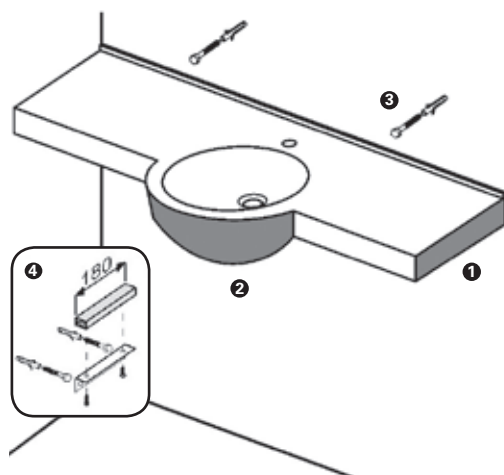
Den kompletten Ausschreibungstext finden Sie unter www.varicor.com



Einzelwaschtisch (Länge ab 750 mm) / Mehrfachwaschtisch (Länge ab 1.500 mm):



Technische Daten / Befestigung / Zusatzausstattung:



| | |
|----------------------------------|---|
| Beckeninnenmaß | ø 400 mm |
| Tiefe (Beckenmitte/Ablage) | 570 / 340 mm |
| Frontblende (Beckenmitte/Ablage) | H = 60 / 100 mm |
| Wischleiste mit Hohlkehle | H = 20 mm |
| Länge Einzelwaschtisch | 750 - 2.500 mm |
| Länge Mehrfachwaschtisch | ab 1.500 mm |
| Zusatzausstattung | 1 Seitenteil fugenlos verklebt, links und/oder rechts 2 Beckenverkleidung mit Möbelkante für Verkleidungen/ Unterbau |
| Befestigung | 3 Stockschrauben (im Lieferumfang enthalten) 4 bei Nischeneinbau zusätzlich Wandauflagewinkel 180 mm |

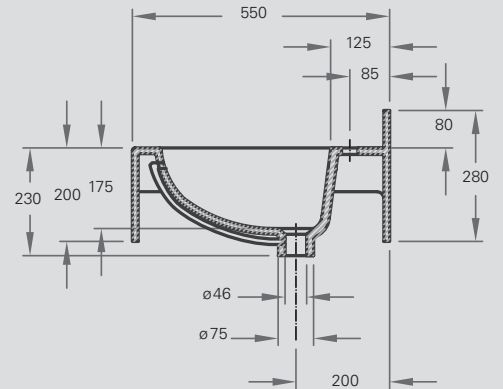
WETSET PLUS



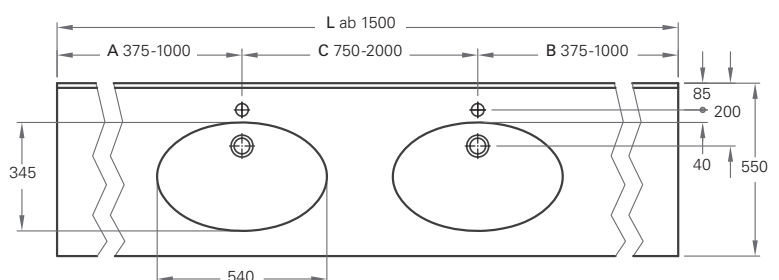
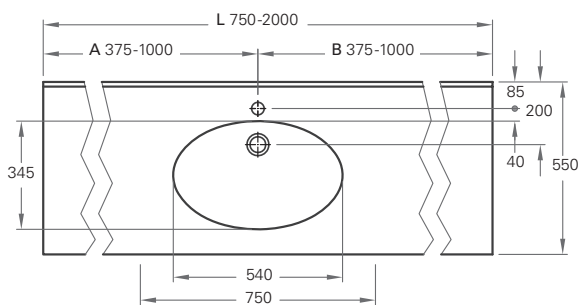
Einzelwaschtisch in einem Stück nach Maß gegossen, Mehrfachwaschtisch aus mehreren Einzelwaschtischen fugenlos miteinander verklebt und fertig konfektioniert, mit seitlichen Ablageflächen, bauseits bearbeitbar, Beckenform oval, alternativ mit/ohne Überlauf, mit Lochbohrung für Einlochbatterie, mit angeformter Wischleiste mit Hohlkehle, mit angeformter Frontblende, mit Rückwand für Stockschraubenbefestigung.

Wetset Plus entspricht der CE-Kennzeichnung nach DIN EN 14688.

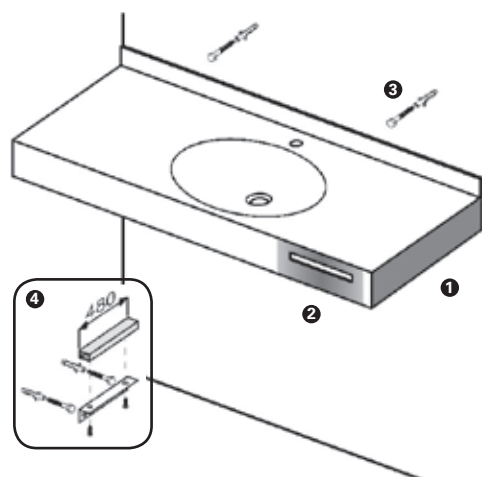
Den kompletten Ausschreibungstext finden Sie unter www.varicor.com



Einzelwaschtisch (Länge ab 750 mm) / Mehrfachwaschtisch (Länge ab 1.500 mm):



Technische Daten / Befestigung / Zusatzausstattung:



| | |
|---------------------------|---|
| Beckeninnenmaß | 540 x 345 mm |
| Tiefe | 550 mm |
| Frontblende | H = 200 mm |
| Wischleiste mit Hohlkehle | H = 80 mm |
| Länge Einzelwaschtisch | 750 - 2.000 mm |
| Länge Mehrfachwaschtisch | ab 1.500 mm |
| Zusatzausstattung | 1 Seitenteil fugenlos verklebt, links und/oder rechts 2 Funktionsausschnitt (z.B. Handtuchhalter) |
| Befestigung | 3 Stockschrauben (im Lieferumfang enthalten) 4 bei Nischeneinbau zusätzlich Wandauflagewinkel 480 mm |