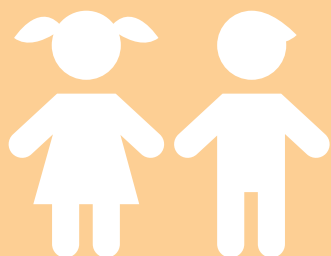


VARICOR® /// KINDERGÄRTEN UND KRIPPEN

**DIE MINERALWERKSTOFF-EVOLUTION**  
KINDGERECHT, FARBENFROH, ZUVERLÄSSIG



**VARICOR®**



# ERGÄNZUNGSPRODUKTE DER KERAMAG GMBH

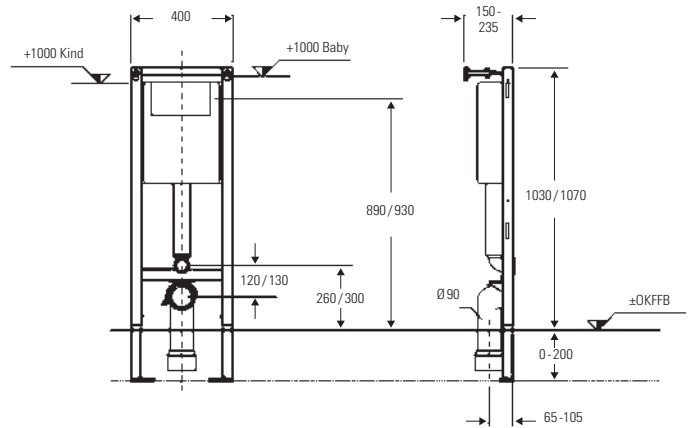
## WC-ELEMENT UND KERAMISCHE KINDER-WCs



### /// WC-Element (Trockenbau)

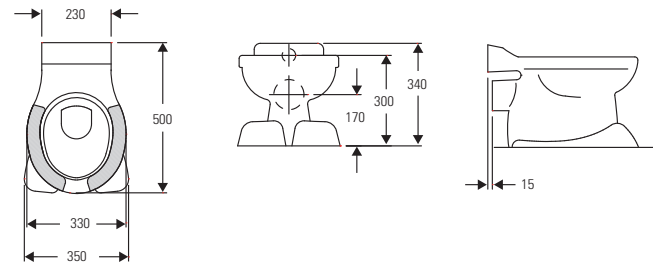
#### für Kind und Baby Stand-WC

- Modell-Nr. 515150
- Breite: 400 mm, Bauhöhe: 1030 mm
- Rahmen selbsttragend, pulverbeschichtet
- Farbe: schiefergrau
- inkl. Wandbefestigung mit Nachjustiermöglichkeit von vorne und Schnellfixierung
- auch für Eckmontage geeignet
- Optional: Keramag System Ablaufrohr für Baby Stand-WC (554000)



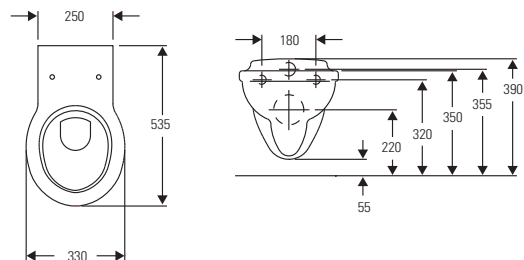
### /// Kind Tiefspül-WC, 6l

- bodenstehend
- mit zweiteiligen Sitzflächen
- Modell-Nr. und Farben der Sitzfläche:  
Grau (212015), Rot (212010)
- kombinierbar mit Kind WC-Sitzen oder Sitzringen wie unter Modell-Nr. 201700



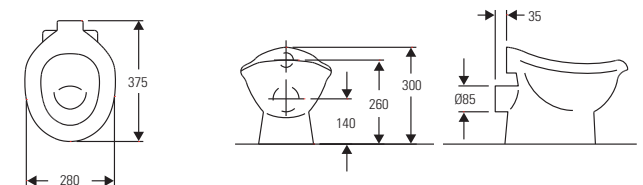
### /// Kind Tiefspül-WC, 6l

- wandhängend
- Modell-Nr. 201700
- kombinierbar mit Kind WC-Sitz mit Deckel nach DIN 19516 in Weiß (573334) oder Rot (573337) oder Kinder WC-Sitz/WC-Sitz mit Absenkautomatik/WC-Sitzring im Tierdesign
- weitere Modelle und Dekore s.u.\*



### /// Baby Tiefspül-WC, 6l

- bodenstehend
- Modell-Nr. 211650
- kombinierbar mit Baby WC-Sitzring in Rot (573338) oder Grau (573348)



#### Hinweise:

\* erhältlich in den Farben: Weiß (573360 / 65 / 70), Grün (573361 / 66 / 71), Gelb (573362 / 67 / 72), Rot (573363 / 68 / 73).

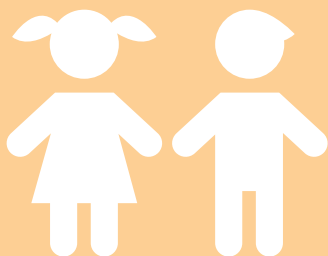
Ebenfalls kombinierbar mit zweiteiligen Sitzflächen; Modell-Nr. und Farben der Sitzflächen: Rot (201710), Grau (201715)

Bezug des WC-Elements und der keramischen Kinder-WCs über den Sanitär Großhandel.

Weitere Informationen zum umfassenden Produktprogramm der Keramag GmbH unter [pro.keramag.com](http://pro.keramag.com)

# VARICOR® /// KINDERGÄRTEN UND KRIPPEN

## WIR BERATEN SIE GERNE



# VARICOR®

Diese Unterlage wurde mit größter Sorgfalt erstellt. Dennoch können technische Ungenauigkeiten oder Druckfehler nicht ausgeschlossen werden. Daher übernehmen wir keine Gewähr für die Vollständigkeit und Richtigkeit der Dokumentation. Maß- und Formangaben stehen unter dem Vorbehalt der materialspezifischen Toleranzen. Bei den maßvariablen Waschtischen gelten die Toleranzen gemäß ISO 2768-1C. Wir behalten uns das Recht vor, Produkt- und Materialspezifikationen im Rahmen der Weiterentwicklung unserer Produkte jederzeit ohne vorherige Bekanntgabe zu ändern.

Cohrs Objekt GmbH  
Becklinger Str. 30  
D-29683 Bad Fallingbostal  
Telefon +49 5163 29009-0  
Telefax +49 5163  
29009-19  
mail@cohrsobjekt.de  
www.cohrsobjekt.de

Ihren Ansprechpartner finden Sie unter:  
**www.cohrsobjekt.de**